

ES-U10D1

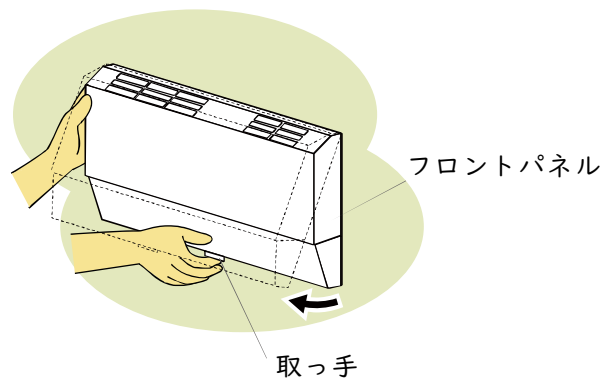
ES-U12D1



- 本体を水につけたり、水をかけないでください
 - 分電盤のブレーカーを切ってください。
 - フィルターのお手入れは定期的に必ず行ってください。
 - お手入れは機械を確実に停止してから行ってください。
 - 足元に注意し、手は手袋などで保護してください。
 - 取り外した部品の取り付けは確実に行ってください。
- ※詳細は取扱説明書にてご確認ください。

1. フロントパネルを取り外してください

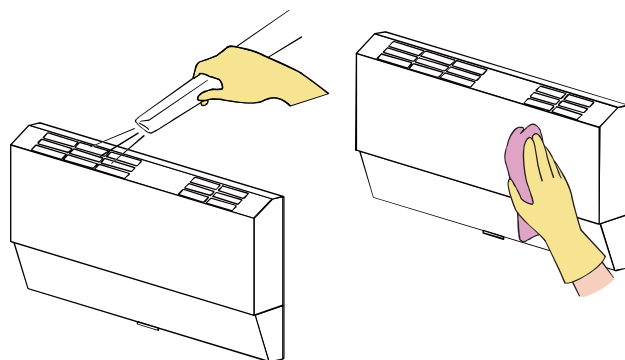
- フロントパネルを手でおさえ、フロントパネル下の取っ手を手前に引きながら取り外してください。



2. 各部品を清掃してください

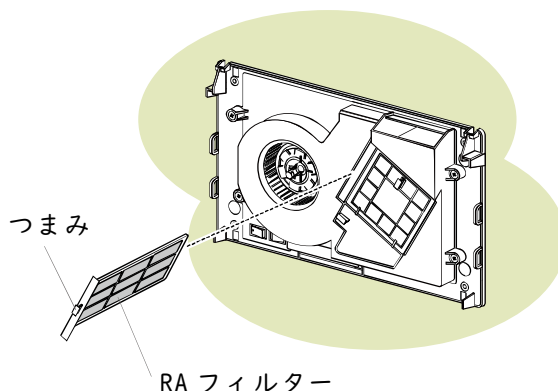
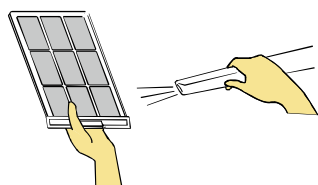
フロントパネル

- 掃除機でほこりを吸い取ってください。
汚れがひどい場合は、中性洗剤を浸した布で拭き取り、洗剤が残らないようよく拭き取ってください。



RAフィルター

- つまみを持ち、引き抜いてください。
掃除機でほこりを吸い取ってください。
汚れがひどい場合は、中性洗剤を浸した布で拭き取り、洗剤が残らないようによく拭き取ってください。

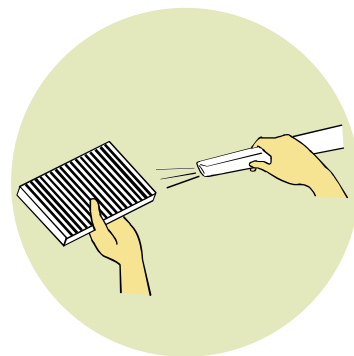
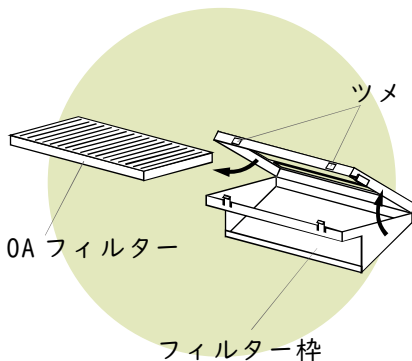
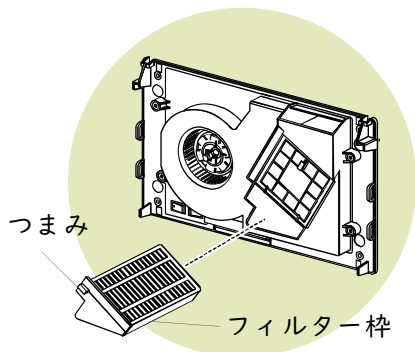


- RA フィルターを元通りに取り付けてください。

OAフィルター

- つまみを持ち、引き抜いてください。

フィルター枠からOAフィルターを取り外し、掃除機でほこりを吸い取ってください。

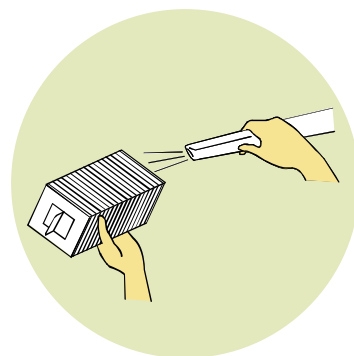
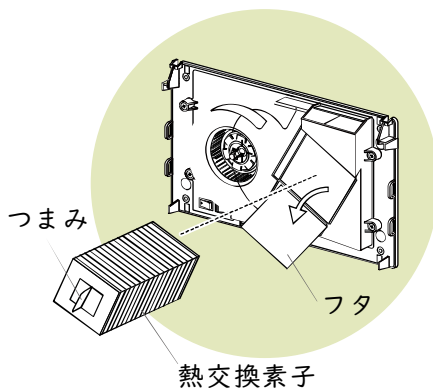
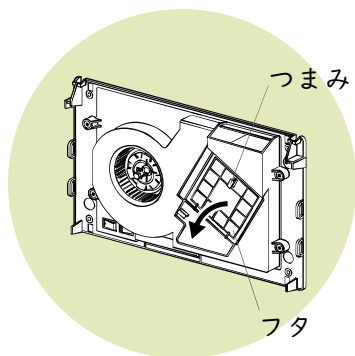


- OAフィルターを元通りに取り付けてください。

熱交換素子

- つまみを持ち、フタを開いてください。

熱交換素子のつまみを持ち、引き抜き、掃除機でほこりを吸い取ってください。

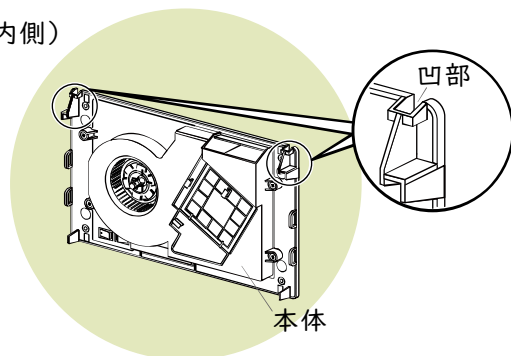
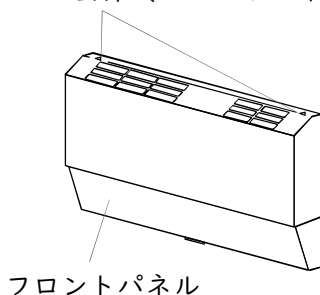


- 熱交換素子を元通りに取り付けてください。

3. フロントパネルを取り付けてください

- フロントパネル上部の凸部を本体上部凹部に引っ掛け、フロントパネルをかぶせ、下側を「カチッ」というまで押し、取り付けてください。

凸部（フロントパネル内側）



マックス公式通販サイト
住環境店舗MAX

フィルターのご注文は
こちらから→→→→→



交換用フィルター

*OAフィルターは消耗品です。定期的な交換をおすすめします。

①



②



③



	品番	商品名	入数	交換の目安*	価格
①	O A フィルター JG90203	V0104 スペアフィルタ	6 枚	約 1 年	¥ 6,600 (税込 ¥ 7,260)
②	熱交換素子 JG90513	ES-UELI 熱交換素子	1 個	破損時	¥ 2,400 (税込 ¥ 2,640)
③	R A フィルタ JG90219	R A フィルタ(イッシツネツコウ)	1 個	破損時	¥ 600 (税込 ¥ 660)

*使用環境・使用条件により異なります。【2022.12.01 現在】