

# 全熱交換型換気ユニット ES-8200 シリーズを お使いの方に・・・

MAX<sup>®</sup>

いつもきれいな空気で  
すこやかな生活を・・・



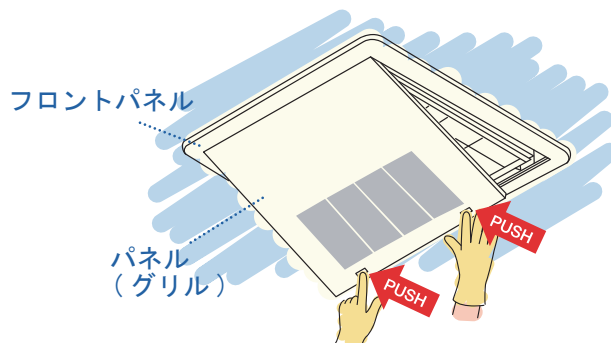
## フィルターは消耗品です。定期的な交換をおすすめします。

- システムの性能を長く保つためにフィルターのお手入れは必ず定期的に（1ヶ月1回程度）行ってください。
- お手入れする際は必ずブレーカーを切り、機械が停止していることを確認してから始めてください。
- 必ず手袋を着用し、足元に注意して、怪我などしないよう十分に気をつけて作業をしてください。

### お手入れのしかた

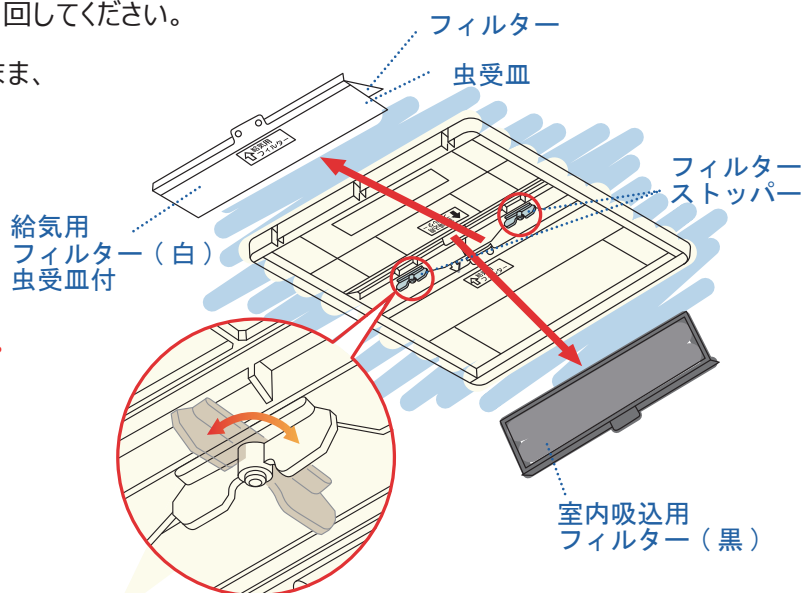
#### ① パネル（グリル）を開けてください

- パネル（グリル）の PUSH（2ヶ所）を押して、そのまま手をゆっくり離してください。
- 急に手を離すとパネルが勢いよく開いてケガをする恐れがあります。
- フロントパネルは取り外しできません。



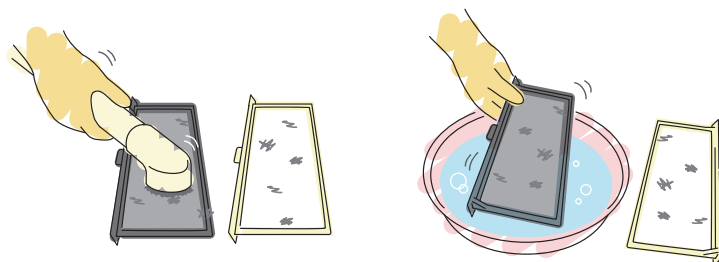
#### ② フィルターを取り外してください

- フィルター（給気用・室内吸込用 / 計2枚）を手で押さえながら、フィルターストッパー（2ヶ所）を90度回してください。
- フィルターを取り付けられている角度のまま、ゆっくりと外してください。
- フィルターや虫受皿に多量のホコリ・虫が付着する場合があります。
- 給気用フィルターを外す際は、虫受皿を下に向けないでください。ホコリ・虫等が落下する可能性があります。



### ③ フィルターの清掃をしてください

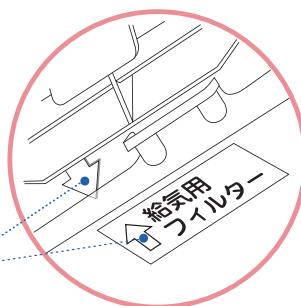
- 掃除機でホコリを吸い取ってください。
- 汚れのひどい場合は、水またはぬるま湯に中性洗剤を溶かしたもので洗い、よく乾かしてください。
- 熱湯での洗浄、もみ洗い・絞り洗いはしないでください。
- 乾かす際は日陰に干してください。  
直射日光に当てたり、  
火に近づけたりしないでください。



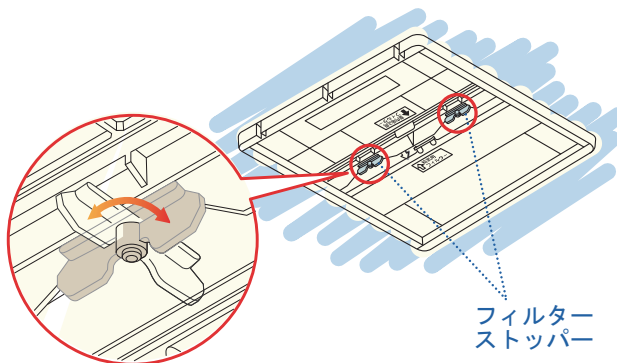
### ④ フィルターを取り付けてください

- フィルターの矢印と本体の矢印の色が合うように奥までしっかりと差し込んでください。
- 各フィルターは取り付け場所が決まっています。間違えないよう確認しながら取り付けてください。

矢印の色を  
合わせてください



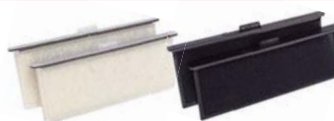
- 2枚のフィルターを差し込んだらフィルターストッパー（2ヶ所）を90度回しフィルターを固定してください。



- パネルを閉じた後、運転を再開して異常音がしないか、各給気グリルから風が正常に出ているか確認をしてください。



## 交換用フィルター



名称	品番	商品名	入数	交換の目安	希望小売価格
フィルタ	JG90202	スペアフィルター 8200 (2セット)	白・黒 各2枚	押し洗い回数5・6回※	¥7,100+税

※使用環境・使用条件により異なります。