

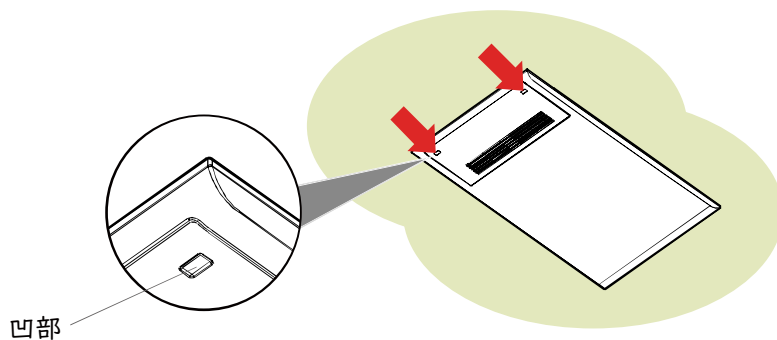
ES-I200DC-FI
ES-I200DC
ES-I200-FI
ES-I200



- 本体を水につけたり、水をかけないでください
 - 分電盤のブレーカーを切ってください。
 - フィルターのお手入れは定期的に必ず行ってください。
 - お手入れは機械を確実に停止してから行ってください。
 - 足元に注意し、手は手袋などで保護してください。
 - 取り外した部品の取り付けは確実に行ってください。
- ※詳細は取扱説明書にてご確認ください。

1. フィルターを取り外してください

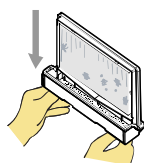
- フィルターの取り出し口の凹部を押し、取り出し口を開けてください。



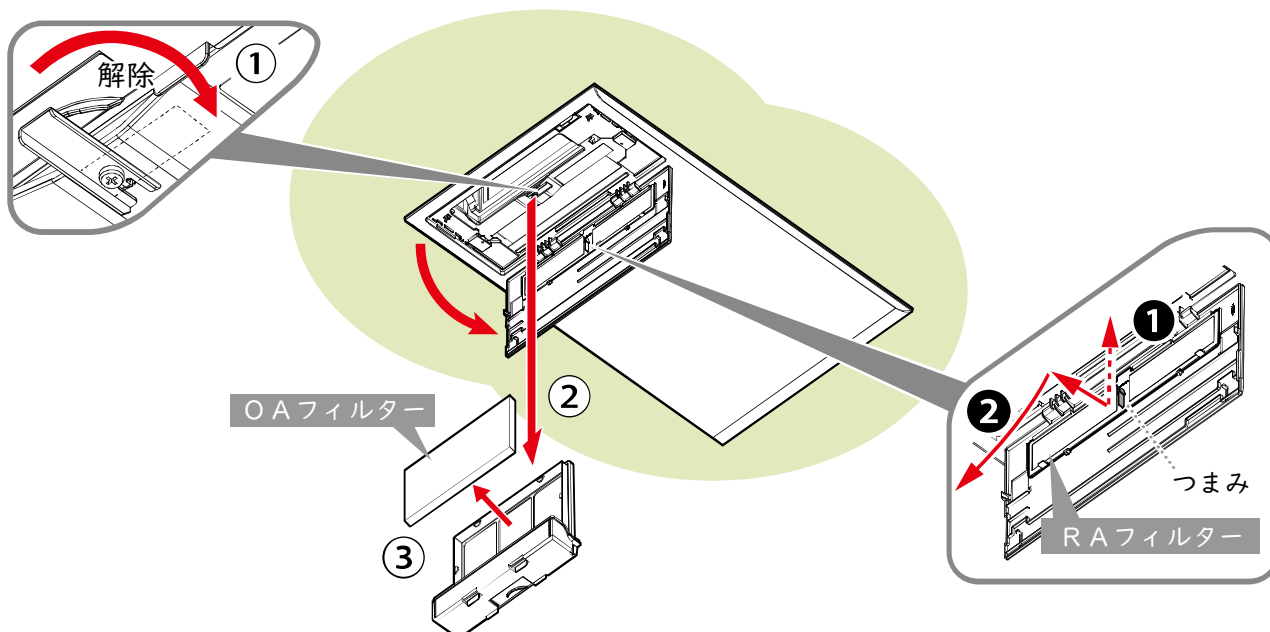
OAフィルターの取り外し方

- ① フィルター枠の固定金具を解除してください。
- ② フィルター枠をゆっくりと本体から取り外してください。

*勢いよく取り外すと虫やホコリ等が落下する恐れがあります。



- ③ フィルター枠からフィルターを取り外してください。



RAフィルターの取り外し方

- ① つまみを持ち、少し上に持ち上げながら
- ② 手前に引き、取り外してください。

2. フィルターの清掃をしてください

OAフィルター：「PM2.5対策フィルター」「内部フィルター」いずれも消耗品です。

PM2.5対策フィルター

- フィルターを逆さまにして虫やホコリを落とすか、柔らかいブラシなどで表面を撫でるようにして落としてください。



*破損や機能低下の恐れがあるので掃除機や水洗いによるお手入れはしないでください。

*フィルター交換の目安は2年です。ひどく汚れが目立つ場合には、その時点で交換してください。



内部フィルター

- 掃除機でホコリを吸い取ってください。
- 汚れのひどい場合は、水またはぬるま湯に中性洗剤を溶かして押し洗いをし、よく乾かしてください。(自然乾燥)



*熱湯での洗浄、もみ洗い・絞り洗いはしないでください。

*乾かす際は直射日光に当てたり、火を近づけないでください。

*フィルター交換は押し洗い5～6回を目安にしてください。



RAフィルター：破損した場合には交換してください。

- 虫やホコリを掃除機で吸い取ってください。

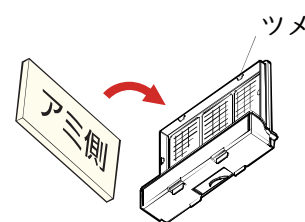
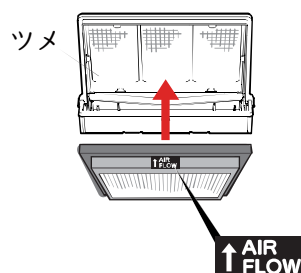


3. フィルター・フィルター枠を取り付けてください

- 各フィルターには取り付ける向きがあります。間違えないように注意してください。
- OAフィルターは「ツメ」が見えるまでしっかりとフィルター枠に入れてください。
- フィルター枠は本体のレールに合わせて、ゆっくり・まっすぐ差し込み、フィルター枠固定金具で確実に固定してください。
- 取り付け後、運転し異常音がないか、風が正常に出ているか確認してください。

PM2.5対策フィルター

内部フィルター



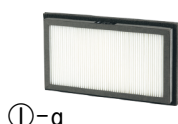
マックス公式通販サイト
住環境店舗MAX

フィルターのご注文は
こちらから→→→→→

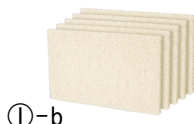


交換用フィルター

*OAフィルターは消耗品です。定期的な交換をおすすめします。



①-a



①-b



②



③

		品番	商品名	入数	交換の目安*	価格
①-a	OA	PM2.5対策フィルタ	JG90254 ES-FI06HG	1枚	約2年	¥9,900(税込¥10,890)
①-b	フィルタ	内部フィルタ	JG90204 V0105スペアフィルタ	5枚	押し洗い5～6回	¥5,000(税込¥5,500)
②	RAフィルタ	JG90205	8300RAフィルタ	1枚	破損時	¥1,100(税込¥1,210)
③	フィルター枠	JG90277	フィルタ枠(1200)	1個	破損時	¥4,400(税込¥4,840)

*使用環境・使用条件により異なります。【2022.12.01現在】