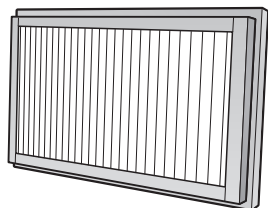


全熱交換型換気システム用
PM2.5対策フィルター

取扱説明書

商品名 ES-F106HG

※本体装着時、風量は最大10%
程度低下します。

安全上のご注意 (必ずお守りください)

- ご使用前に、この事項を必ずお読みのうえ、正しくご使用ください。
- この項に示した注意事項は安全に関する重大な内容を記載していますので、必ずお守りください。
- ここでの『人』とは、使用者のみでなく、ご家族、来客者および購入者から機器を譲渡された人も含みます。

誤った取扱いをした場合に生じる危険とその程度を、次の区分で説明しています。

警告 この表示を無視して、誤った取扱いをすると、人が死亡または重傷を負う可能性が想定される内容を示しています。

注意 この表示を無視して、誤った取扱いをすると、人が傷害を負う可能性及び物的損害のみの発生が想定される内容を示しています。

本文中や本体に使われている図記号の意味は次のとおりです。

	一般禁止		必ず行うこと
--	------	--	--------

警告

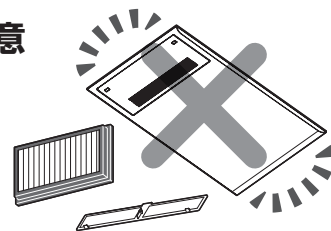
必ず守る

交換作業、お手入れは分電盤のブレーカーを切ってから行う(ぬれた手で入/切しない)
感電のおそれがあります。

**注意**

必ず守る

フィルターをはずしたまま
運転をしない
故障のおそれがあります。



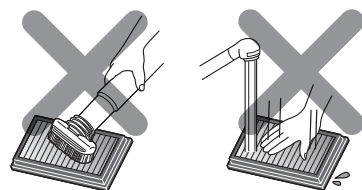
必ず守る

フィルター交換の目安は
6ヶ月～2年
定期的に変えないとシステム性能が低下するおそれがあります。



禁止

掃除機や水洗い、その他
の方法でお手入れしない
破損や機能低下の
おそれがあります。



必ず守る



交換作業は機械が
確実に停止してから行う
すべらないよう足元に注意し、
手は手袋などで保護して行う
(すべりやすいスリッパなどをはいた
状態での作業や、不安定な台での
作業は、危険なので行わない)
けがをするおそれがあります。

交換手順は裏面を参照してください

消耗品のご用命は **住環境店舗 MAX**

0120-631-722



住環境店舗 MAX

検索

<https://www.jyukan-shop-max.com/>

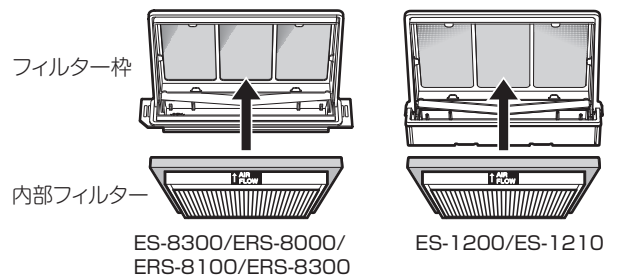
スマホ、タブレット
でアクセス ↓



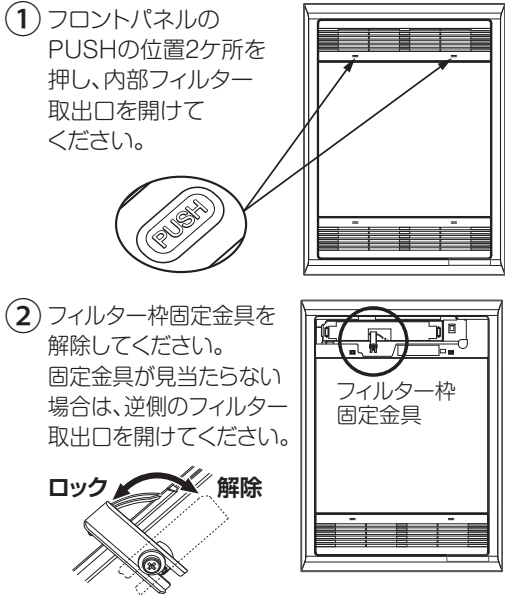


警告 交換作業は分電盤のブレーカーを切ってから行う
(ぬれた手で入/切しない) 感電のおそれがあります。

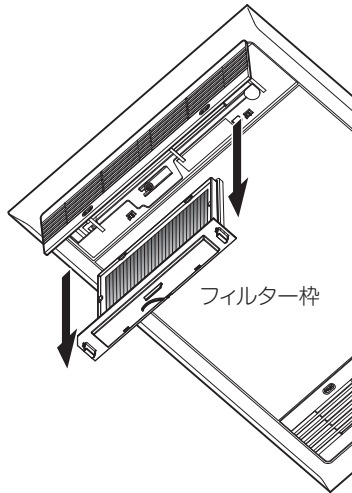
**内部フィルターは取り付ける向きがあります。
右図のとおり、正しい向きに取付けてください。**



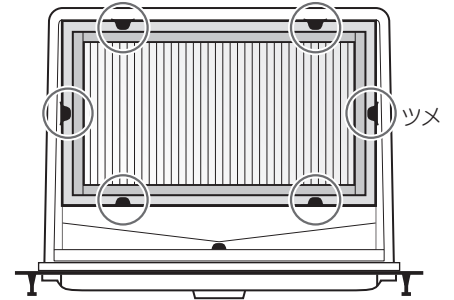
**ES-8300
ERS-8000
ERS-8100 シリーズ 交換手順
ERS-8300**



③ フィルター枠をゆっくりと取外してください。勢い良く取外した場合、虫やほこりが落下するおそれがあります。

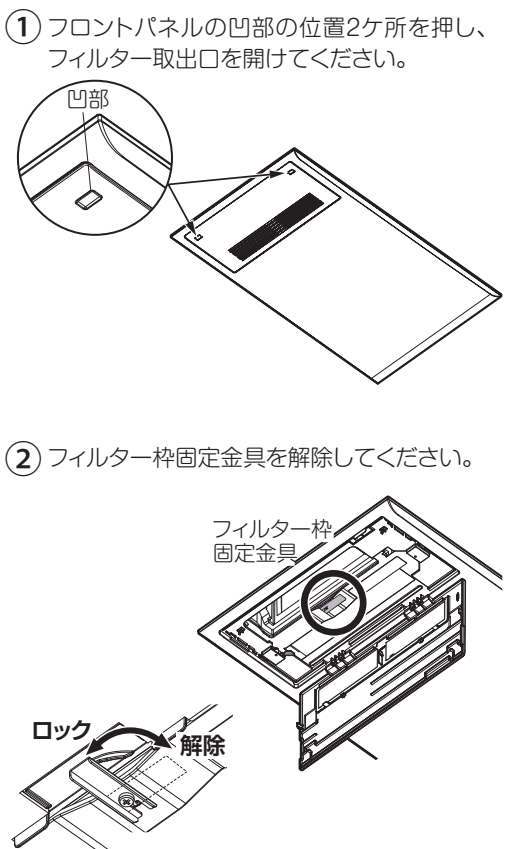


④ フィルター枠から、古い内部フィルターを取外し、新しい内部フィルターと交換してください。このとき、下図のとおり、正しい向きに取付け、ツメが見えるまでフィルターをしっかりと入れてください。



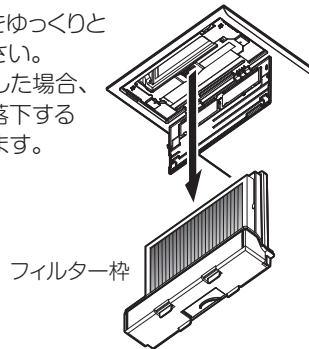
⑤ フィルター枠の取外しと逆の手順でしっかりと取付けてください。

**ES-1200 シリーズ 交換手順
ES-1210**



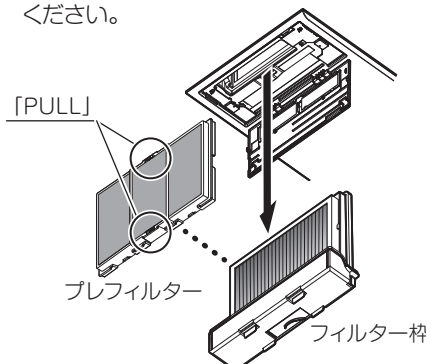
③-1 <ES-1200シリーズ>

フィルター枠をゆっくりと取外してください。勢い良く取外した場合、虫やほこりが落下するおそれがあります。

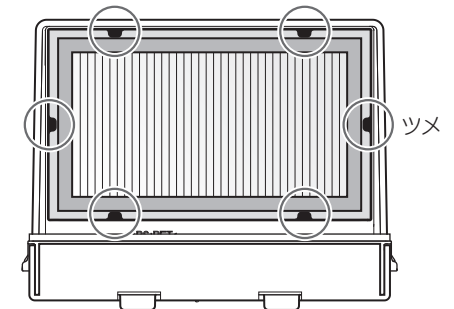


③-2 <ES-1210シリーズ>

ES-1210シリーズのみ、プレフィルターが装着されています。プレフィルター中央にある「PULL」部を手前に引き、フィルター枠から取外してください。※プレフィルターとフィルター枠を止めている仮止めテープが付いている場合は、はがしてください。



④ フィルター枠から、古い内部フィルターを取外し、新しい内部フィルターと交換してください。このとき、下図のとおり、正しい向きに取付け、ツメが見えるまでフィルターをしっかりと入れてください。



⑤ フィルター枠の取外しと逆の手順でしっかりと取付けてください。