

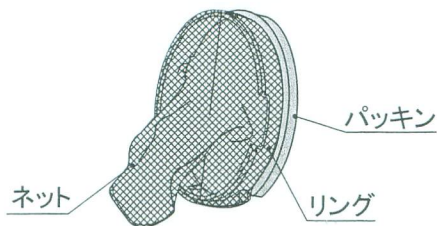
捕虫ネットユニット

VF-QN2(VF-Q08E2 (/B) 用)

取扱説明書

MAX[®]

各部の名称

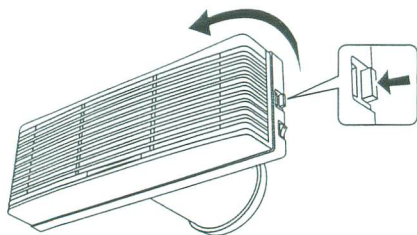


付属品: 交換用ネット 10枚

捕虫ネットユニットの取付け方 ●取付をする前には必ず電源を切ってください。

前面グリルをはずします

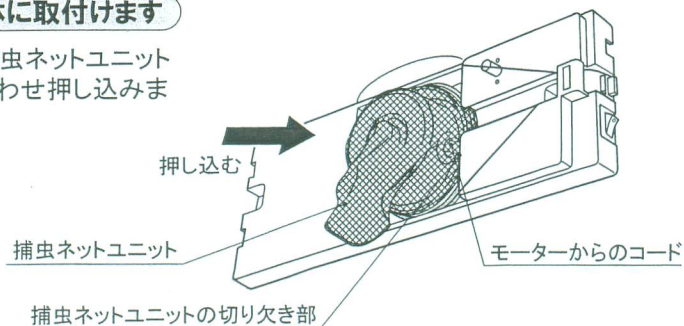
●グリル右側面の突起を押し、側方を引き起してグリルを外します。

**警告**

●取付の際は必ず分電盤のブレーカーを切ってください。感電やけがの原因となります。

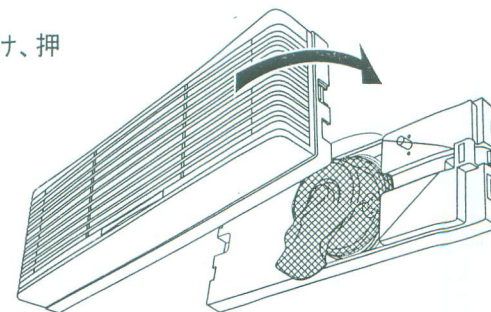
捕虫ネットユニットを本体に取付けます

●モーターからのコードと捕虫ネットユニットの切り欠き部の位置を合わせ押し込みます。



前面グリルを取付けます

●グリルの左側面を本体左にひっかけ、押しはめ込みます。



捕虫ネットの掃除、交換のしかた ●作業をする前には必ず電源を切ってください。

1. 前面グリルをはずします。
2. 捕虫ネットユニットを本体からはずします。
3. ネットの中から溜まっている虫を捨てます。
4. ネットが汚れている時はリングよりネットをはずし水洗いしてください。
5. ネットが破れていたり、痛んでいる時は付属のネットと交換してください。

警告

●取付の際は必ず分電盤のブレーカーを切ってください。感電やけがの原因となります。



※本体のお手入れにつきましては本体の取扱説明書を参照してください。

MAX マックス株式会社 住環境機器営業部
〒103-8502 東京都中央区日本橋箱崎町6-6 TEL03-3669-8112