

ES-8300 シリーズ

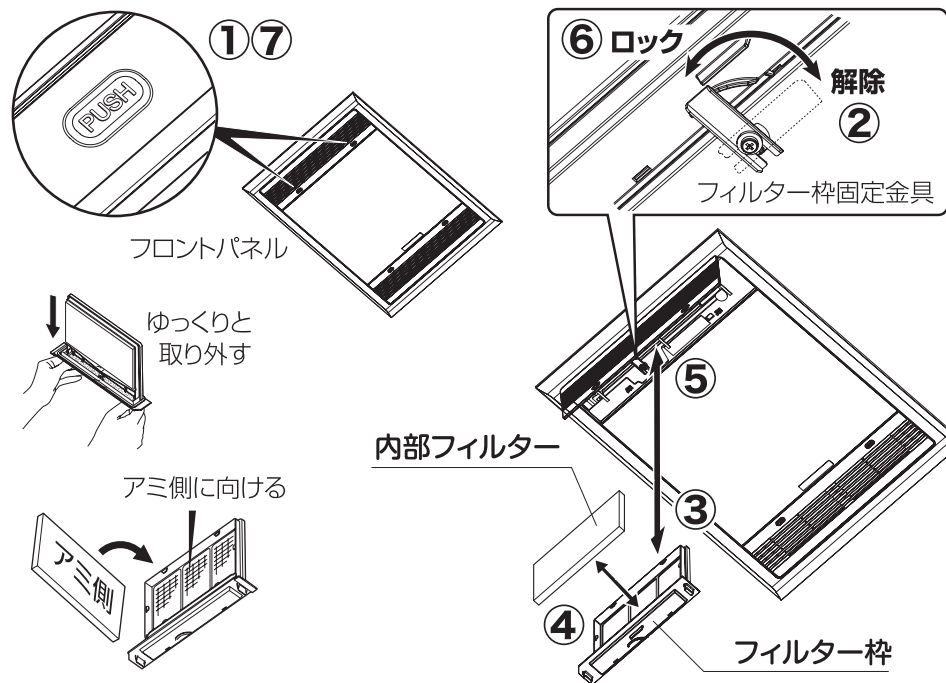


警告

交換作業の前に、分電盤のブレーカーを切る(ぬれた手で入/切しない)
感電のおそれがあります。

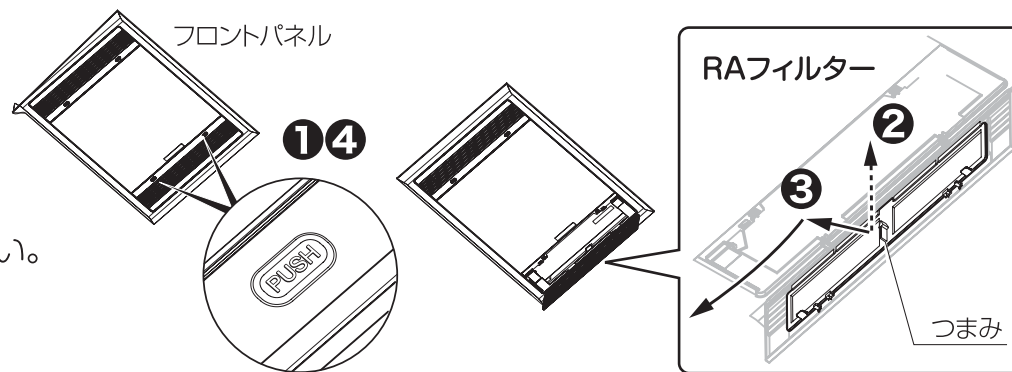
内部フィルター、フィルター枠の交換手順

- ① フロントパネルのPUSHの位置2ヶ所を押し、内部フィルター取り出し口を開けてください。
- ② フィルター枠固定金具を解除してください。
- ③ フィルター枠をゆっくりと真下に取り外してください。勢い良く取り外した場合、虫やほこりが落下するおそれがあります。
- ④ フィルター枠から、内部フィルターを取り外し、新しい内部フィルター(または新しいフィルター枠)と交換してください。このとき、「アミ側」印刷面をフィルター枠のアミ側に向けて取り付けてください。
- ⑤ フィルター枠を元通りゆっくりと取り付けてください。
- ⑥ フィルター枠固定金具をロックしてください。
- ⑦ 内部フィルター取り出し口を閉め、PUSHの位置2ヶ所を押し、確実に固定してください。



RAフィルターの交換手順

- ① フロントパネルのPUSHの位置2ヶ所を押し、RAフィルター取り出し口を開けてください。
- ② つまみを持ち、少し上に持ち上げながら、
- ③ 手前に引き、取り外し、新しいRAフィルターと交換してください。
- ④ RAフィルター取り出し口を閉め、PUSHの位置2ヶ所を押し、確実に固定してください。



交換後、分電盤のブレーカーを入れ、運転をして異常音がしないか、各給気グリルから風が正常に出ているか、確認してください。

